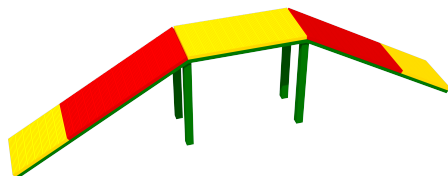


Dane techniczne:

- wymiary urządzenia (dług. x szer.) [m]: 3,80 x 0,40
- wysokość urządzenia [m]: 0,60
- urządzenie wyprodukowane w Polsce

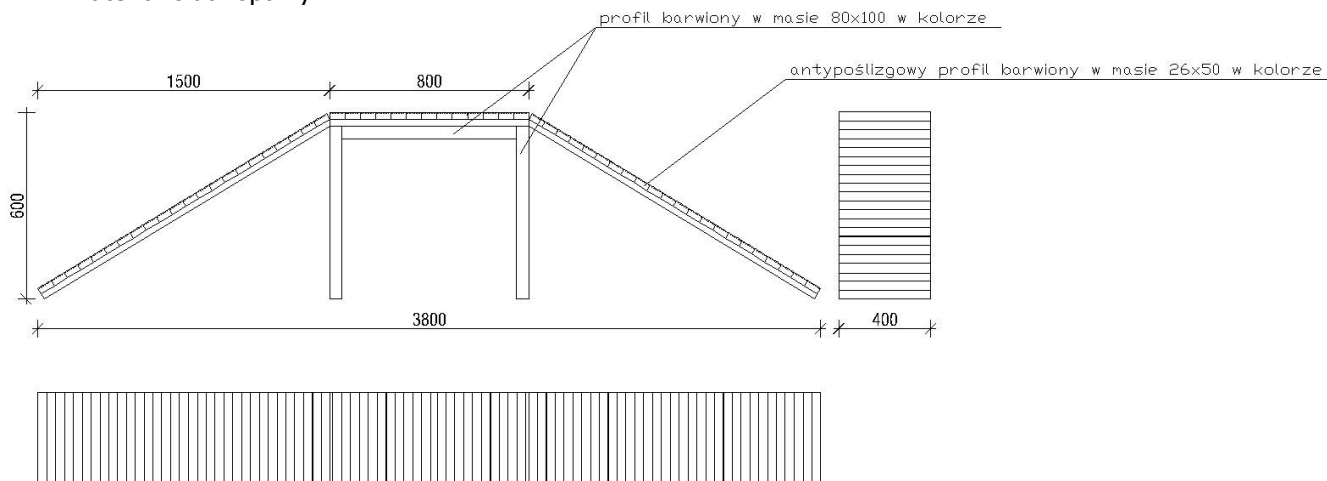


Opis techniczny:

- konstrukcja** urządzenia wykonana w całości z ekologicznego materiału barwionego w masie (w całym przekroju) - **urządzenie nie wymaga jakiegokolwiek konserwacji, malowania, impregnacji i jest odporne na warunki atmosferyczne,**
- minimalny** przekrój konstrukcyjny urządzenia 80 x 100 [mm], dzięki czemu urządzenie jest wandaloodporne,
- minimalny** przekrój profili podestu urządzenia 26 x 50 [mm],
- profil podestu** antypoślizgowy, pełny w całym przekroju – nie pusty, dzięki czemu urządzenie jest wandaloodporne,
- urządzenie** standardowo wykonane w kolorze zielono – czerwono - żółtym,
- materiał pochodzący w 100% z recyklingu, chroniący środowisko naturalne,

Urządzenie zaprojektowane tak, aby zapewnić bezpieczeństwo użytkowania zwierząt:

- materiał bez drzazg w przeciwieństwie do drewna,
- materiał nie nagrzewający się w stosunku do metalu,
- materiał nietoksyczny - posiadający Atest Higieniczny wydany przez Państwowy Zakład Higieny w Warszawie,
- materiał trudnopalny.



Firma FENSTER Sp. z o.o. zastrzega sobie wszelkie prawa do ochrony praw autorskich na podstawie USTAWY z dnia 4 lutego 1994r. o prawie autorskim i prawach pokrewnych. W związku z rozwojem technologii producent zastrzega sobie prawo do modyfikacji urządzeń oraz możliwość zmian poprawiających ich jakość i parametry techniczne.

Firma FENSTER Sp. z o.o. ul. Wojska Polskiego 65, 85-825 Bydgoszcz, tel./fax 52 375 55 79,
biuro@fenster.bydgoszcz.pl biuro@wybiegidlapsow.pl
www.fenster.bydgoszcz.pl www.wybiegidlapsow.pl www.parkidlapsow.pl