

Dane techniczne:

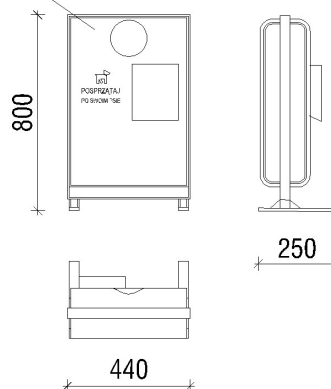
- wymiary urządzenia (długość x szerokość) [m]: 0,44 x 0,25
- wysokość urządzenia [m]: 0,80
- urządzenie wyprodukowane w Polsce



**Opis techniczny:**

- **konstrukcja** urządzenia wykonana z blachy ocynkowanej, malowanej proszkowo,
- **otwór** zabezpieczony pokrywką.

blacha ocynkowana, malowana proszkowo



Firma FENSTER Sp. z o.o. zastrzega sobie wszelkie prawa do ochrony praw autorskich na podstawie USTAWY z dnia 4 lutego 1994r. o prawie autorskim i prawach pokrewnych. W związku z rozwojem technologii producent zastrzega sobie prawo do modyfikacji urządzeń oraz możliwość zmian poprawiających ich jakość i parametry techniczne.

Firma FENSTER Sp. z o.o. ul. Wojska Polskiego 65, 85-825 Bydgoszcz, tel./fax 52 375 55 79,  
biuro@fenster.bydgoszcz.pl biuro@wybiegidlapsow.pl  
www.fenster.bydgoszcz.pl www.wybiegidlapsow.pl www.parkidlapsow.pl